

Slush, cold creams & mjukglass
Behållare för slush, frozen cream och
mjukglass med 2 isolerade 5-liters
behållare

Produkt # _____

Modell # _____

Namn # _____

SIS # _____

AIA # _____



562515 (GT2PR290)

Behållare för slush, frozen
cream och mjukglass med 2
isolerade 5-liters behållare

Kort specifikation

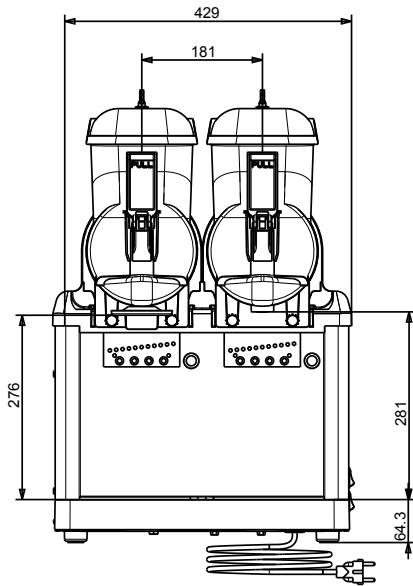
Pos. _____

Maskin för slush, mjukglass, sorbet och frozen cream, med 2 isolerade 5-liters behållare. Den fungerar med vatten eller mjölkbaserade produkter eller med färdiga blandningar som hålls i. ITANK™-tekniken förhindrar frostbildning på utsidan av behållaren. Bänkmodell.

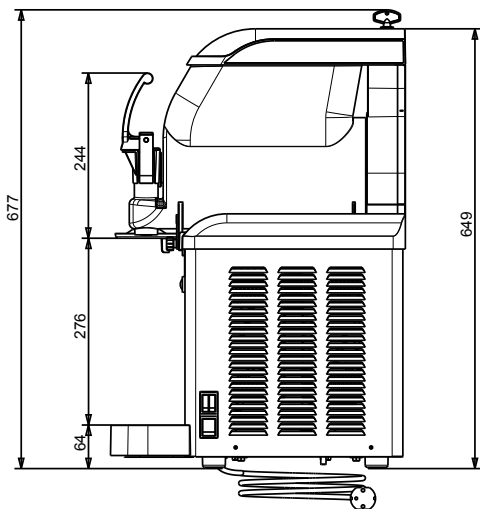
Huvudfunktioner

- Kompakt bänkmaskin som levererar slät mjukglass, cold cream, sorbet och frozen yoghurt - den kan även användas för slush.
- Fungerar med vatten eller mjölkbaserade produkter eller med färdiga blandningar som hålls i.
- ITANK™-tekniken förhindrar frostbildning på utsidan av behållaren, vilket reducerar kondensering och ökar kylkraften i maskinen.
- LED-baserad elektronisk knappsats.
- Säkerhetsstoppssystem.
- Anpassningsbar USB-programvara.
- Den isolerade behållaren garanterar högre kyleffekt och lägre inverkan från ytttemperaturen vid produktions- och bibehållandefaser, vilket reducerar kondensering och dränering - detta är den bästa lösningen i varma klimat.
- Lättanvänd tack vare den justerbara tryckknappspanelen: då du trycker på den ökar rotationshastigheten och produkten förs enkelt ut.

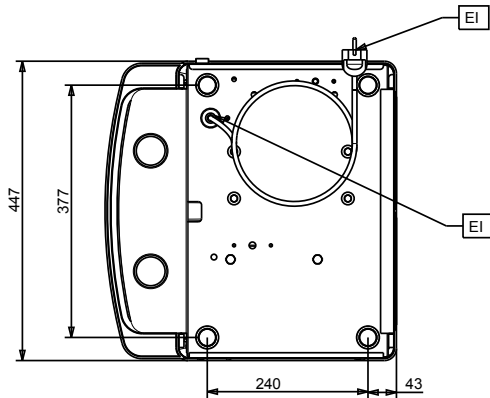
Front



Sida



Topp



Elektricitet

Spänning: 220-240 V/1 ph/50 Hz
Effekt, max: 0.63 kW

Viktig information

Nettovikt: 46 kg

Hållbarhetsdata

Köldmedium typ: R290
Köldmedia mängd: 118 g